

Wasserzählermodul UP-fix®-plus Löt-Press

Datenblatt



Eisenwerk
Wittigsthal GmbH
Systemlösungen für Haustechnik

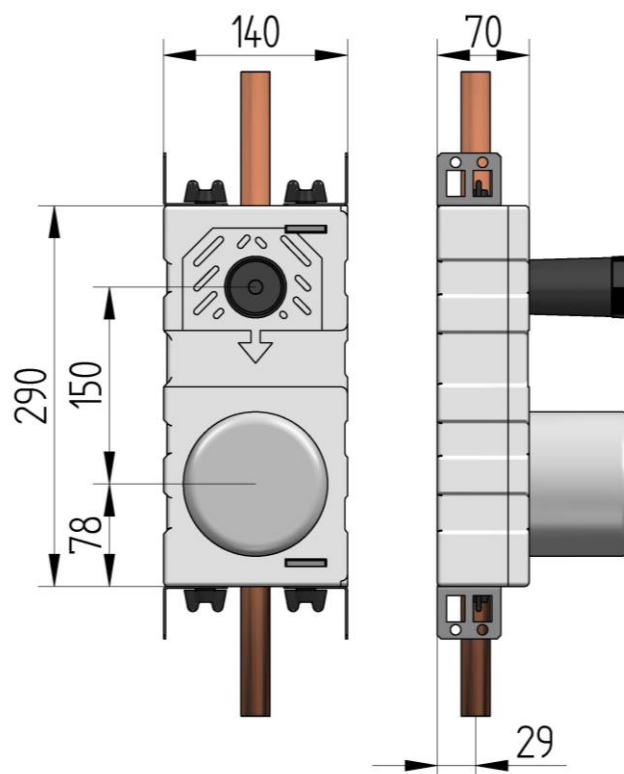
seit 1651

Fabrikat:
Wittigsthal

Typ:
UP-fix®-plus 20/1-A-LP

Bestell-Nr.:
4251795200144

- Wasserzählermodul zur optimalen Montage und Ausrichtung von Unterputz-Wasserzählern und Unterputz-Ventilen
- nach gültiger novellierter TrinkwV. (Stand 02.08.2013), nach DIN 50930-6, DIN 1988, DIN EN 15664-1, DIN EN 15664-2 sowie nach Vorgabe des Umweltbundesamtes gemäß Mitteilung Nr. 45/2013 (UBA-konform)
- erfüllt die Anforderungen der GEG 2020
- mit 1 Wasserzählerstrecke komplett in UBA-konformen Messing
- Wasserzählerstrecke mit Unterputzventil (DIN-DVGW-geprüft) und Allmess-Wasserzählerunterteil für Unterputz-Wasserzähler Fabrikat Allmess bis Q3 = 2,5 m³/h laut MID
- Anschlüsse 22mm Löt-Press mit Kupferrohr 22x1 für eine direkte Verpressung mit Presssystemen von Viega (Profipress / Sanpress) und Mannesmann (Mapress)
- 22mm Kupferrohr-Anschlüsse eignen sich auch für Kupferrohrinstallationen mit Löt-Verbindungen
- auch Kupferrohr-Stecksysteme können direkt ohne Übergänge verwendet werden
- Schaumstoffgehäuse aus Material Styropor mit polymeren Flammenschutzmittel (HBCD-frei) nach DIN 4102 – B1 (schwer entflammbar)
- anschlussfertig vormontiert und dichtgeprüft
- wärme- und schallisoliert
- Ventile und Wasserzählerunterteile mit Bau-schutzkappen
- inklusive Universal-Montagewinkel
- im Schutzkarton verpackt
- Lieferung ohne Messgeräte



Wasserzählermodul UP-fix®-plus Löt-Press

Datenblatt



Eisenwerk
Wittigsthal GmbH
Systemlösungen für Haustechnik

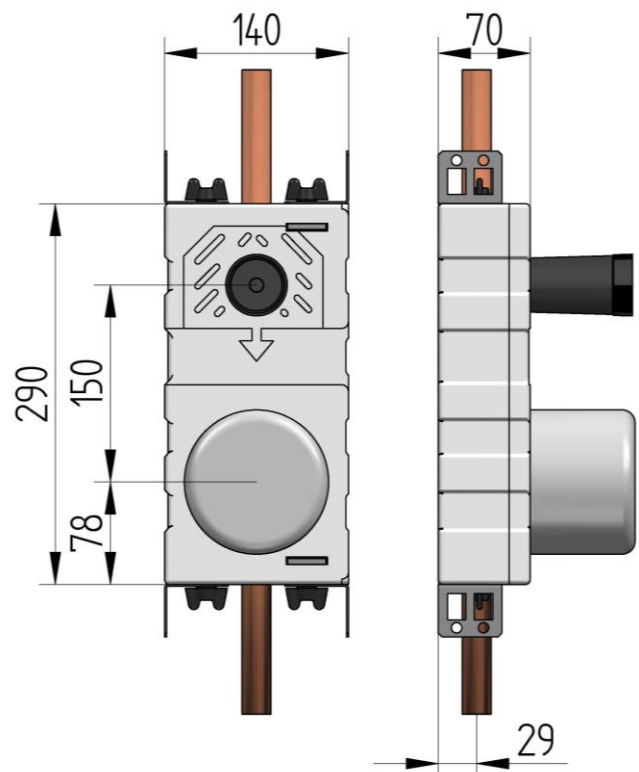
seit 1651

Fabrikat:
Wittigsthal

Typ:
UP-fix®-plus 20/1-B-LP

Bestell-Nr.:
4251795200168

- Wasserzählermodul zur optimalen Montage und Ausrichtung von Unterputz-Wasserzählern und Unterputz-Ventilen
- nach gültiger novellierter TrinkwV. (Stand 02.08.2013), nach DIN 50930-6, DIN 1988, DIN EN 15664-1, DIN EN 15664-2 sowie nach Vorgabe des Umweltbundesamtes gemäß Mitteilung Nr. 45/2013 (UBA-konform)
- erfüllt die Anforderungen der GEG 2020
- mit 1 Wasserzählerstrecke komplett in UBA-konformen Messing
- Wasserzählerstrecke mit Unterputzventil (DIN-DVGW-geprüft) und Metrona-Wasserzählerunterteil für Unterputz-Wasserzähler Fabrikat Metrona (Brunata) bis $Q_3 = 2,5 \text{ m}^3/\text{h}$ laut MID
- Anschlüsse 22mm Löt-Press mit Kupferrohr 22x1 für eine direkte Verpressung mit Presssystemen von Viega (Profipress / Sanpress) und Mannesmann (Mapress)
- 22mm Kupferrohr-Anschlüsse eignen sich auch für Kupferrohrinstallationen mit Löt-Verbindungen
- auch Kupferrohr-Stecksysteme können direkt ohne Übergänge verwendet werden
- Schaumstoffgehäuse aus Material Styropor mit polymeren Flammenschutzmittel (HBCD-frei) nach DIN 4102 – B1 (schwer entflammbar)
- anschlussfertig vormontiert und dichtgeprüft
- wärme- und schallisoliert
- Ventile und Wasserzählerunterteile mit Bausckappen
- inklusive Universal-Montagewinkel
- im Schutzkarton verpackt
- Lieferung ohne Messgeräte



Wasserzählermodul UP-fix®-plus Löt-Press

Datenblatt



Eisenwerk
Wittigsthal GmbH
Systemlösungen für Haustechnik

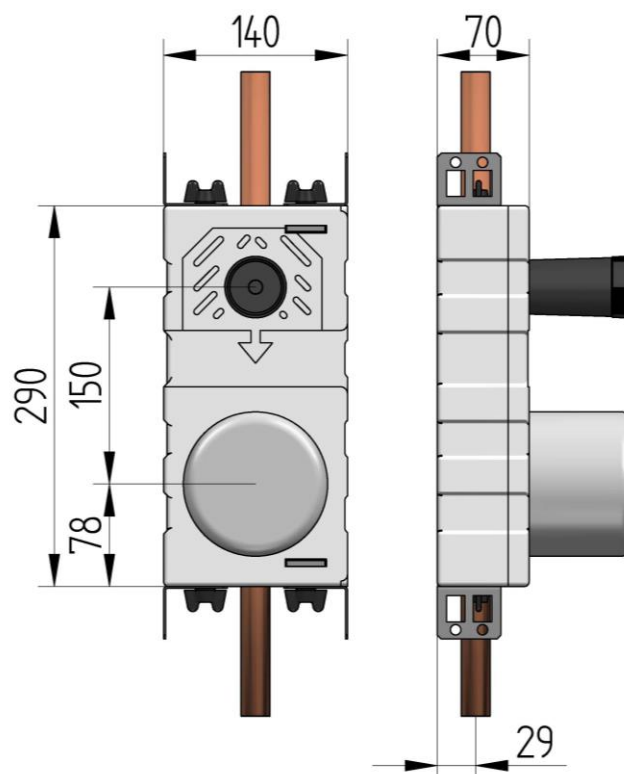
seit 1651

Fabrikat:
Wittigsthal

Typ:
UP-fix®-plus 20/1-C-LP

Bestell-Nr.:
4251795200151

- Wasserzählermodul zur optimalen Montage und Ausrichtung von Unterputz-Wasserzählern und Unterputz-Ventilen
- nach gültiger novellierter TrinkwV. (Stand 02.08.2013), nach DIN 50930-6, DIN 1988, DIN EN 15664-1, DIN EN 15664-2 sowie nach Vorgabe des Umweltbundesamtes gemäß Mitteilung Nr. 45/2013 (UBA-konform)
- erfüllt die Anforderungen der GEG 2020
- mit 1 Wasserzählerstrecke komplett in UBA-konformen Messing
- Wasserzählerstrecke mit Unterputzventil (DIN-DVGW-geprüft) und G2" Koax-Wasserzählerunterteil für eine Vielzahl gängiger Unterputz-Wasserzähler Fabrikat bis Q3 = 2,5 m³/h laut MID
- Anschlüsse 22mm Löt-Press mit Kupferrohr 22x1 für eine direkte Verpressung mit Presssystemen von Viega (Profipress / Sanpress) und Mannesmann (Mapress)
- 22mm Kupferrohr-Anschlüsse eignen sich auch für Kupferrohrinstallationen mit Löt-Verbindungen
- auch Kupferrohr-Stecksysteme können direkt ohne Übergänge verwendet werden
- Schaumstoffgehäuse aus Material Styropor mit polymeren Flammenschutzmittel (HBCD-frei) nach DIN 4102 – B1 (schwer entflammbar)
- anschlussfertig vormontiert und dichtgeprüft
- wärme- und schallisoliert
- Ventile und Wasserzählerunterteile mit Bau-schutzkappen
- inklusive Universal-Montagewinkel
- im Schutzkarton verpackt
- Lieferung ohne Messgeräte



Wasserzählermodul UP-fix®-plus Löt-Press

Datenblatt



Eisenwerk

Wittigsthal GmbH
Systemlösungen für Haustechnik

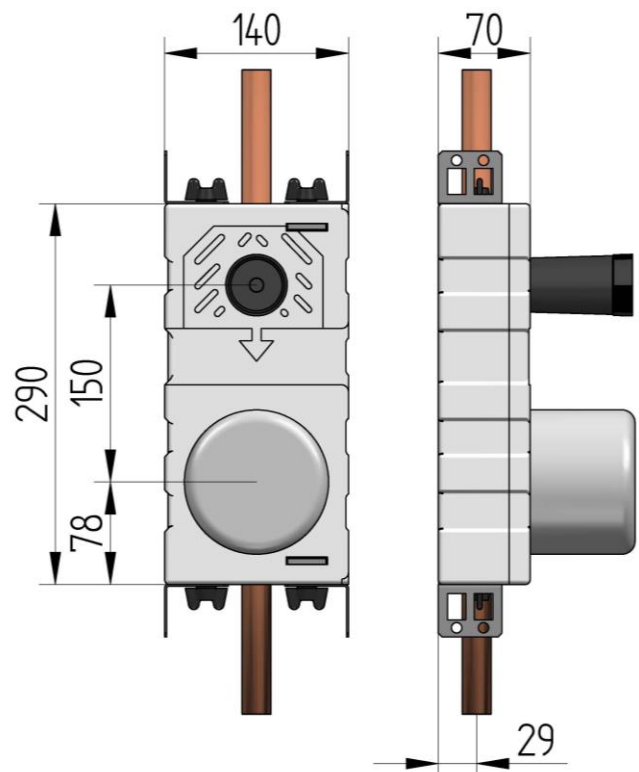
seit 1651

Fabrikat:
Wittigsthal

Typ:
UP-fix®-plus 20/1-T-LP

Bestell-Nr.:
4251795200175

- Wasserzählermodul zur optimalen Montage und Ausrichtung von Unterputz-Wasserzählern und Unterputz-Ventilen
- nach gültiger novellierter TrinkwV. (Stand 02.08.2013), nach DIN 50930-6, DIN 1988, DIN EN 15664-1, DIN EN 15664-2 sowie nach Vorgabe des Umweltbundesamtes gemäß Mitteilung Nr. 45/2013 (UBA-konform)
- erfüllt die Anforderungen der GEG 2020
- mit 1 Wasserzählerstrecke komplett in UBA-konformen Messing
- Wasserzählerstrecke mit Unterputzventil (DIN-DVGW-geprüft) und Techem-Wasserzählerunterteil für Unterputz-Wasserzähler Fabrikat Techem bis Q3 = 2,5 m³/h laut MID
- Anschlüsse 22mm Löt-Press mit Kupferrohr 22x1 für eine direkte Verpressung mit Presssystemen von Viega (Profipress / Sanpress) und Mannesmann (Mapress)
- 22mm Kupferrohr-Anschlüsse eignen sich auch für Kupferrohrinstallationen mit Löt-Verbindungen
- auch Kupferrohr-Stecksysteme können direkt ohne Übergänge verwendet werden
- Schaumstoffgehäuse aus Material Styropor mit polymeren Flammenschutzmittel (HBCD-frei) nach DIN 4102 – B1 (schwer entflammbar)
- anschlussfertig vormontiert und dichtgeprüft
- wärme- und schallisoliert
- Ventile und Wasserzählerunterteile mit Bausckappen
- inklusive Universal-Montagewinkel
- im Schutzkarton verpackt
- Lieferung ohne Messgeräte



Wasserzählermodul UP-fix®-plus Löt-Press

Datenblatt



Eisenwerk
Wittigsthal GmbH
Systemlösungen für Haustechnik

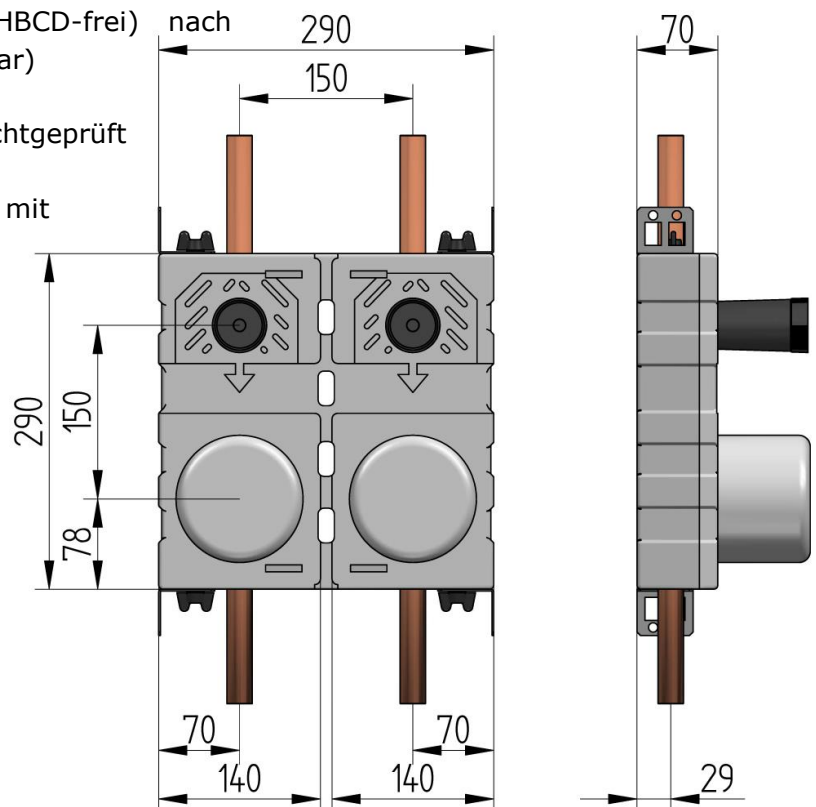
seit 1651

Fabrikat:
Wittigsthal

Typ:
UP-fix®-plus 20/2-A-LP

Bestell-Nr.:
4251795200182

- Wasserzählermodul zur optimalen Montage und Ausrichtung von Unterputz-Wasserzählern und Unterputz-Ventilen
- nach gültiger novellierter TrinkwV. (Stand 02.08.2013), nach DIN 50930-6, DIN 1988, DIN EN 15664-1, DIN EN 15664-2 sowie nach Vorgabe des Umweltbundesamtes gemäß Mitteilung Nr. 45/2013 (UBA-konform)
- erfüllt die Anforderungen der GEG 2020
- mit 2 Wasserzählerstrecken komplett in UBA-konformen Messing
- Wasserzählerstrecken mit Unterputzventil (DIN-DVGW-geprüft) und Allmess-Wasserzählerunterteil für Unterputz-Wasserzähler Fabrikat Allmess bis Q3 = 2,5 m³/h laut MID
- Anschlüsse 22mm Löt-Press mit Kupferrohr 22x1 für eine direkte Verpressung mit Presssystemen von Viega (Profipress / Sanpress) und Mannesmann (Mapress)
- 22mm Kupferrohr-Anschlüsse eignen sich auch für Kupferrohrinstallationen mit Löt-Verbindungen
- auch Kupferrohr-Stecksysteme können direkt ohne Übergänge verwendet werden
- Schaumstoffgehäuse aus Material Styropor mit polymeren Flammenschutzmittel (HBCD-frei) nach DIN 4102 – B1 (schwer entflammbar)
- anschlussfertig vormontiert und dichtgeprüft
- wärme- und schallisoliert
- Ventile und Wasserzählerunterteile mit Bauschutzkappen
- inklusive Universal-Montagewinkel
- im Schutzkarton verpackt
- Lieferung ohne Messgeräte



Wasserzählermodul UP-fix®-plus Löt-Press

Datenblatt



Eisenwerk
Wittigsthal GmbH
Systemlösungen für Haustechnik

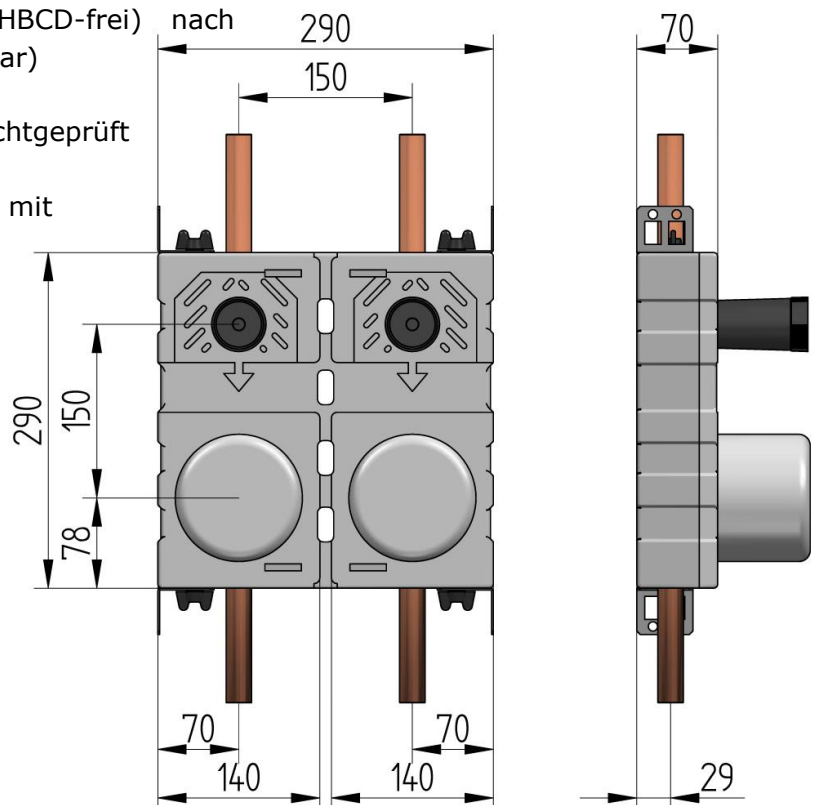
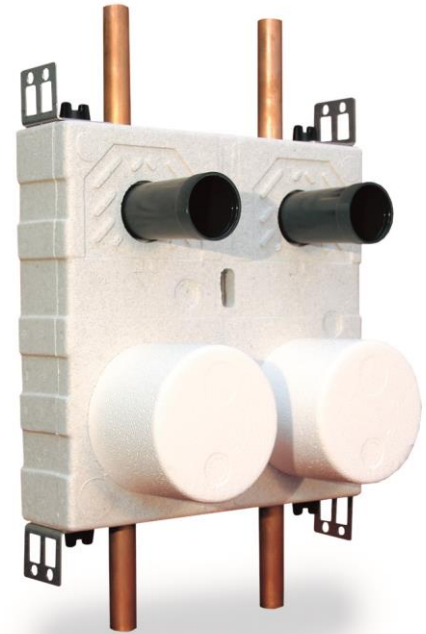
seit 1651

Fabrikat:
Wittigsthal

Typ:
UP-fix®-plus 20/2-B-LP

Bestell-Nr.:
4251795200205

- Wasserzählermodul zur optimalen Montage und Ausrichtung von Unterputz-Wasserzählern und Unterputz-Ventilen
- nach gültiger novellierter TrinkwV. (Stand 02.08.2013), nach DIN 50930-6, DIN 1988, DIN EN 15664-1, DIN EN 15664-2 sowie nach Vorgabe des Umweltbundesamtes gemäß Mitteilung Nr. 45/2013 (UBA-konform)
- erfüllt die Anforderungen der GEG 2020
- mit 2 Wasserzählerstrecken komplett in UBA-konformen Messing
- Wasserzählerstrecken mit Unterputzventil (DIN-DVGW-geprüft) und Metrona-Wasserzählerunterteil für Unterputz-Wasserzähler Fabrikat Metrona (Brunata) bis $Q_3 = 2,5 \text{ m}^3/\text{h}$ laut MID
- Anschlüsse 22mm Löt-Press mit Kupferrohr 22x1 für eine direkte Verpressung mit Presssystemen von Viega (Profipress / Sanpress) und Mannesmann (Mapress)
- 22mm Kupferrohr-Anschlüsse eignen sich auch für Kupferrohrinstallationen mit Löt-Verbindungen
- auch Kupferrohr-Stecksysteme können direkt ohne Übergänge verwendet werden
- Schaumstoffgehäuse aus Material Styropor mit polymeren Flammenschutzmittel (HBCD-frei) nach DIN 4102 – B1 (schwer entflammbar)
- anschlussfertig vormontiert und dichtgeprüft
- wärme- und schallisoliert
- Ventile und Wasserzählerunterteile mit Bauschutzkappen
- inklusive Universal-Montagewinkel
- im Schutzkarton verpackt
- Lieferung ohne Messgeräte



Wasserzählermodul UP-fix®-plus Löt-Press

Datenblatt



Eisenwerk
Wittigsthal GmbH
Systemlösungen für Haustechnik

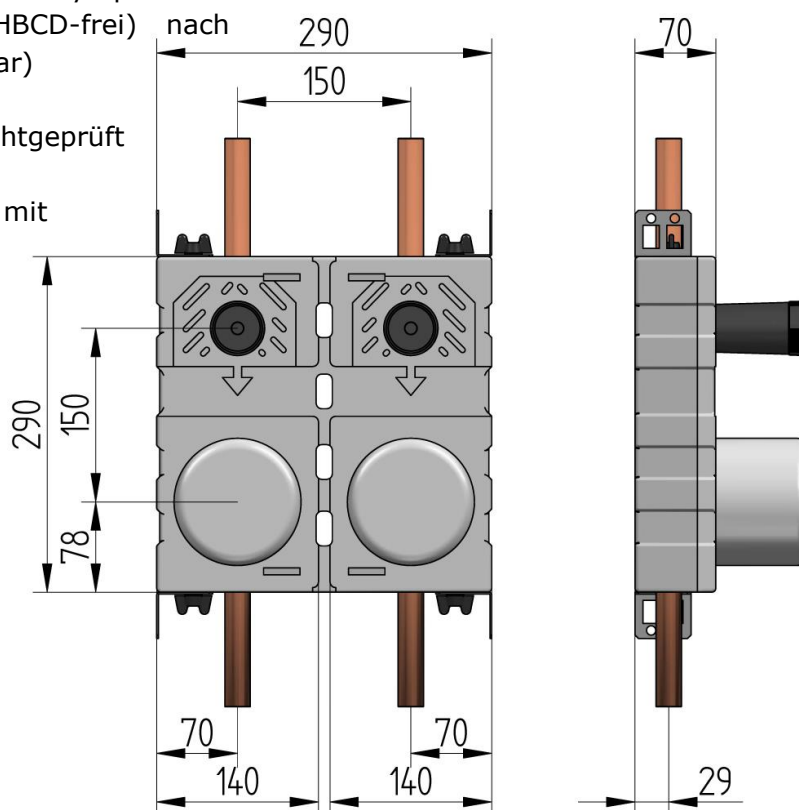
seit 1651

Fabrikat:
Wittigsthal

Typ:
UP-fix®-plus 20/2-C-LP

Bestell-Nr.:
4251795200199

- Wasserzählermodul zur optimalen Montage und Ausrichtung von Unterputz-Wasserzählern und Unterputz-Ventilen
- nach gültiger novellierter TrinkwV. (Stand 02.08.2013), nach DIN 50930-6, DIN 1988, DIN EN 15664-1, DIN EN 15664-2 sowie nach Vorgabe des Umweltbundesamtes gemäß Mitteilung Nr. 45/2013 (UBA-konform)
- erfüllt die Anforderungen der GEG 2020
- mit 2 Wasserzählerstrecken komplett in UBA-konformen Messing
- Wasserzählerstrecken mit Unterputzventil (DIN-DVGW-geprüft) und G2" Koax-Wasserzählerunterteil für eine Vielzahl gängiger Unterputz-Wasserzähler bis $Q_3 = 2,5 \text{ m}^3/\text{h}$ laut MID
- Anschlüsse 22mm Löt-Press mit Kupferrohr 22x1 für eine direkte Verpressung mit Presssystemen von Viega (Profipress / Sanpress) und Mannesmann (Mapress)
- 22mm Kupferrohr-Anschlüsse eignen sich auch für Kupferrohrinstallationen mit Löt-Verbindungen
- auch Kupferrohr-Stecksysteme können direkt ohne Übergänge verwendet werden
- Schaumstoffgehäuse aus Material Styropor mit polymeren Flammenschutzmittel (HBCD-frei) nach DIN 4102 - B1 (schwer entflammbar)
- anschlussfertig vormontiert und dichtgeprüft
- wärme- und schallisoliert
- Ventile und Wasserzählerunterteile mit Bauschutzkappen
- inklusive Universal-Montagewinkel
- im Schutzkarton verpackt
- Lieferung ohne Messgeräte



Wasserzählermodul UP-fix®-plus Löt-Press

Datenblatt



Eisenwerk
Wittigsthal GmbH
Systemlösungen für Haustechnik

seit 1651

Fabrikat:
Wittigsthal

Typ:
UP-fix®-plus 20/2-T-LP

Bestell-Nr.:
4251795200212

- Wasserzählermodul zur optimalen Montage und Ausrichtung von Unterputz-Wasserzählern und Unterputz-Ventilen
- nach gültiger novellierter TrinkwV. (Stand 02.08.2013), nach DIN 50930-6, DIN 1988, DIN EN 15664-1, DIN EN 15664-2 sowie nach Vorgabe des Umweltbundesamtes gemäß Mitteilung Nr. 45/2013 (UBA-konform)
- erfüllt die Anforderungen der GEG 2020
- mit 2 Wasserzählerstrecken komplett in UBA-konformen Messing
- Wasserzählerstrecken mit Unterputzventil (DIN-DVGW-geprüft) und Techem-Wasserzählerunterteil für Unterputz-Wasserzähler Fabrikat Techem bis Q3 = 2,5 m³/h laut MID
- Anschlüsse 22mm Löt-Press mit Kupferrohr 22x1 für eine direkte Verpressung mit Presssystemen von Viega (Profipress / Sanpress) und Mannesmann (Mapress)
- 22mm Kupferrohr-Anschlüsse eignen sich auch für Kupferrohrinstallationen mit Löt-Verbindungen
- auch Kupferrohr-Stecksysteme können direkt ohne Übergänge verwendet werden
- Schaumstoffgehäuse aus Material Styropor mit polymeren Flammenschutzmittel (HBCD-frei) nach DIN 4102 – B1 (schwer entflammbar)
- anschlussfertig vormontiert und dichtgeprüft
- wärme- und schallisoliert
- Ventile und Wasserzählerunterteile mit Bauschutzkappen
- inklusive Universal-Montagewinkel
- im Schutzkarton verpackt
- Lieferung ohne Messgeräte

