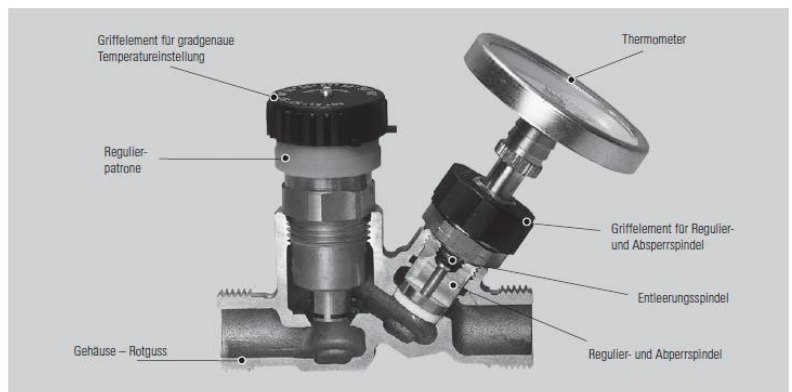


Thermostatisches Regulierventil aus Rotguss für Zirkulationsleitungen gemäß DVGW-Arbeitsblatt W551 und W553

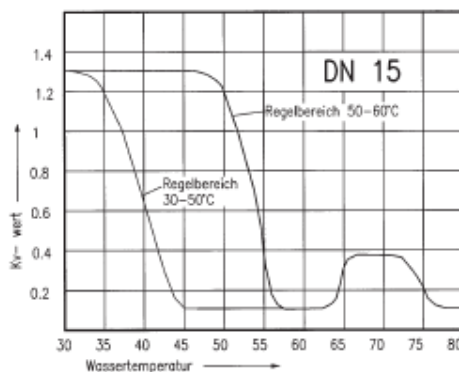
- regulierbar & absperrbar
- medienberührte Teile korrosionsresistent aus Rotguss nach DIN-EN 1982 und DIN 50930-T6
- Kopfstück und Spindel aus Messing nach DIN 50930-T6
- Dichtungswerkstoffe aus EPDM/PTFE (KTW / W270 geprüft)
- Entleerung und Thermometraufnahme kombiniert
- DIN-DVGW geprüft (50 – 60°C)
- manuelle Begrenzung der max. Durchflussmenge entsprechend Diagramm
- Isolierung optional lieferbar
- als Zubehör in Wittigsthal Mess- oder Verteilerstationen auf geräuschkämpfenden Rohrschellen anschlussfertig vorinstalliert
- bei Einbau in Unterputzschränken Mindesteinbautiefe UP-Schrank 125 mm
- Bestell-Nr.: 000.7006

Technische Daten

- zul. Betriebsdruck: 10 bar
- zul. Betriebstemperatur: 90°C
- Regelgenauigkeit: ± 2K
- thermische Desinfektion: >65°C
- Regelbereich, einstellbar: 50 – 60°C
30 – 50°C
- Werkseinstellung: ca. 57°C
- Einbaulänge: 98 mm
- Anschlüsse, beidseitig: 1/2"-IG



Kennlinie – Kv-Wert in Abhängigkeit von der Wassertemperatur bei Werkseinstellung 43°C bzw. 57°C



Kennlinie DN 15

Regelbereich 50°- 60°C (nach DVGW VP554)

