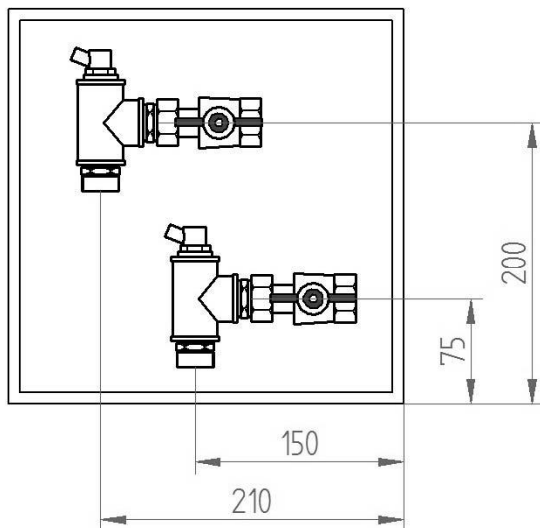


Fabrikat: Wittigsthal

Typ: MS-1-H

Bestell-Nr.: 3838201-1010

- **Anschlussstation für 1 Heizkreis**
- ausschließlich Absperrung von Vor- und Rücklauf (Wärmezählereinrichtung nicht nachrüstbar!)
- Heizung Primäranschluss horizontal, Sekundäranschluss nach unten
- anschlussfertig vorinstalliert und dichtgeprüft
- Montage auf geräuschkämpfenden Haltern (DIN 4109)



HEIZUNG

Anschlüsse

- primärseitig: 3/4" IG horizontal (Standard von rechts -R, wahlweise von links -L)
- sekundärseitig: 3/4" AG Eurokonus, unten (für handelsübliche Klemmverschraubungen)

Primär: lösbare Verschraubungen und 3/4"-Kugelhähne Vor- und Rücklauf mit Entlüftungsventil bzw. kombinierten Entleer- und Entlüftungshahn

Montage im zweiteiligen Einbauschrank ohne Standfüße (ES) / mit Standfüßen (ESF)

Schrank

- Bauweise geeignet u.a. für den Einbau in Mauerwerk, Ständerwände und Vorwandmontage
- Schrankeinbautiefe: 90...140 mm
- verzinkter Unterputzkasten (90 mm tief)
- nach Bedarf ausbrechbare und nach unten freie Durchführungen
- wahlweise bis 65 mm höhenverstellbare Standfüße und tiefenverstellbares abnehmbares mit Estrichprall/ Umlenklech

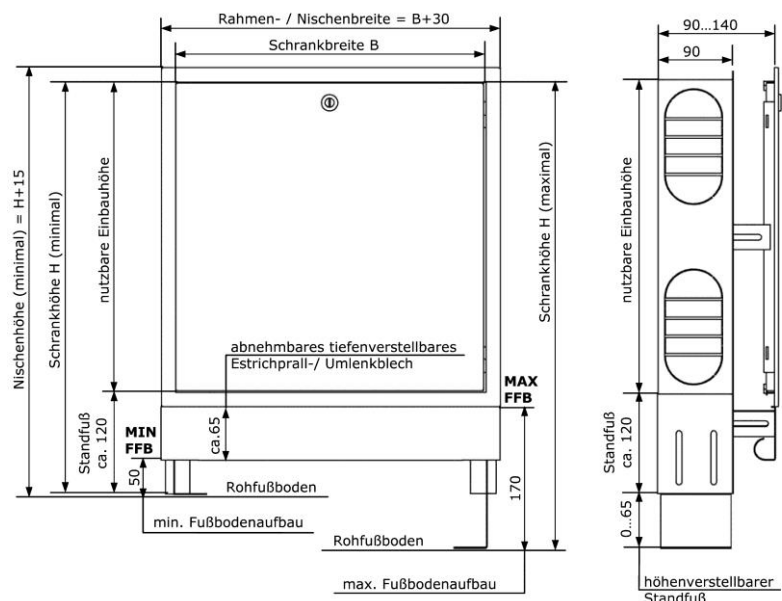
Abdeckung

- tiefenverstellbarer kunststoffbeschichteter (ähnlich weiß RAL9016) Rahmen und Stecktür mit Schlitzschloss
- andere Abdeckungsvarianten siehe Preisliste

- Schrankbreite B: 280 mm
- Schrankhöhe H: 280 mm (= nutzbare Einbauhöhe)
- min. Schrankhöhe mit Standfuß: 400 mm
- max. Schrankhöhe mit Standfuß: 465 mm
- Schranktiefe T: 90...140 mm (Unterputz)
- Schranktiefe T: 140 mm (Aufputz)

Maßangaben Einbauten ±10mm

Lieferung ohne Messgeräte

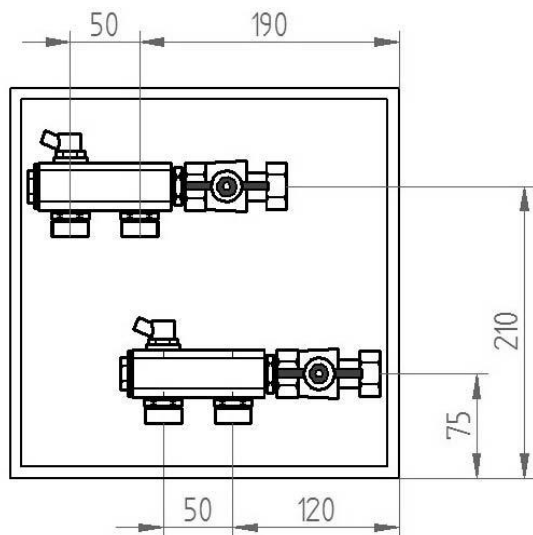


Fabrikat: Wittigsthal

Typ: MS-2-H

Bestell-Nr.: 3838201-1020

- Anschlussstation für 2 Heizkreise
- ausschließlich Absperrung von Vor- und Rücklauf (Wärmezählereinrichtung nicht nachrüstbar!)
- Heizung Primäranschluss horizontal, Sekundäranschluss nach unten
- anschlussfertig vorinstalliert und dichtgeprüft
- Montage auf geräuschkämpfenden Haltern (DIN 4109)



HEIZUNG

Anschlüsse

- primärseitig: 3/4" IG horizontal (Standard von rechts -R, wahlweise von links -L)
- sekundärseitig: 2 x 3/4" AG Eurokonus, unten (für handelsübliche Klemmverschraubungen)

Primär: lösbare Verschraubungen und 3/4"-Kugelhähne
Vor- und Rücklauf mit Entlüftungsventil bzw. kombinierten
Entleer- und Entlüftungshahn

Montage im zweiteiligen Einbauschränk ohne Standfüße (ES) / mit Standfüßen (ESF)

Schränk

- Bauweise geeignet u.a. für den Einbau in Mauerwerk, Ständerwände und Vorwandmontage
- Schrankeinbautiefe: 90...140 mm
- verzinkter Unterputzkasten (90 mm tief)
- nach Bedarf ausbrechbare und nach unten freie Durchführungen
- wahlweise bis 65 mm höhenverstellbare Standfüße und tiefenverstellbares abnehmbares mit Estrichprall/ Umlenkblech

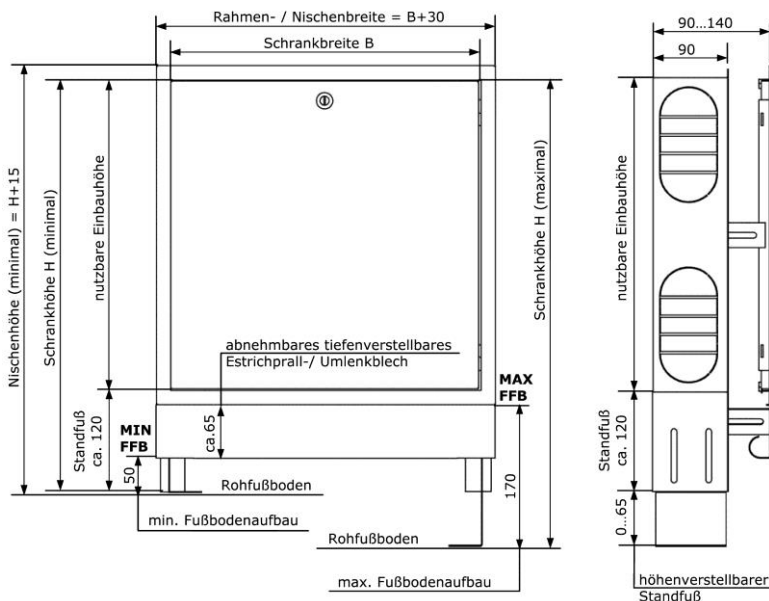
Abdeckung

- tiefenverstellbarer kunststoffbeschichteter (ähnlich weiß RAL9016) Rahmen und Stecktür mit Schlitzschloss
- andere Abdeckungsvarianten siehe Preisliste

- Schrankbreite B: 280 mm
- Schrankhöhe H: 280 mm
(= nutzbare Einbauhöhe)
- min. Schrankhöhe mit Standfuß: 400 mm
- max. Schrankhöhe mit Standfuß: 465 mm
- Schranktiefe T: 90...140 mm (Unterputz)
- Schranktiefe T: 140 mm (Aufputz)

Maßangaben Einbauten ±10mm

Lieferung ohne Messgeräte

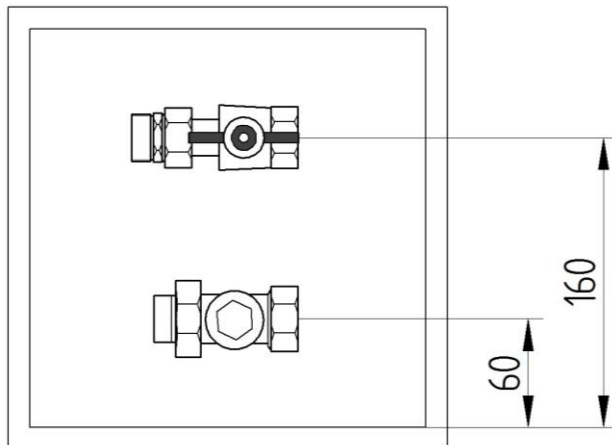


Fabrikat: Wittigsthal

Typ: MS—1R-D

Bestell-Nr.: 201-3010-R

- Anschlussstation für einen Heizkreis
- 1 Strecke Kugelhahn $\frac{3}{4}$ " ; 1 Strecke Regulierventil DN20
- für horizontale oder vertikale Installation
- anschlussfertig vorinstalliert und dichtgeprüft
- Montage auf geräuschkämpfenden Haltern (DIN 4109)



HEIZUNG

Anschlüsse

- primär und sekundär: $\frac{3}{4}$ " IG

Vor- und Rücklauf:

- 1 x $\frac{3}{4}$ "-Kugelhahn
- 1 x Regulierventil DN20

Montage im zweiteiligen Einbauschrank ohne Standfüße (ES)

Schrank

- Bauweise geeignet u.a. für den Einbau in Mauerwerk, Ständerwände und Vorwandmontage
- Schrankeinbautiefe: 90...140 mm
- verzinkter Unterputzkasten (90 mm tief)
- nach Bedarf ausbrechbare Durchführungen

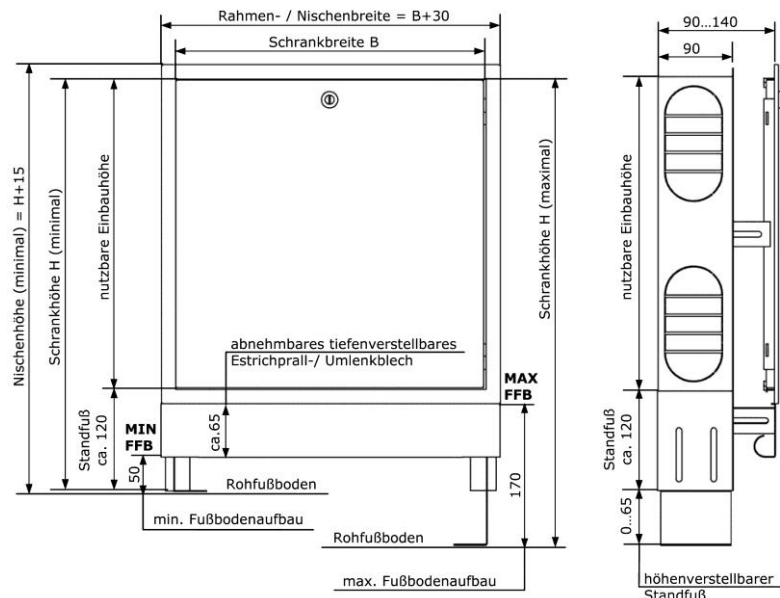
Abdeckung

- tiefenverstellbarer kunststoffbeschichteter (ähnlich weiß RAL9016) Rahmen und Stecktür mit Schlitzschloss
- andere Abdeckungsvarianten siehe Preisliste

- Schrankbreite B: 220 mm
- Schrankhöhe H: 220 mm (= nutzbare Einbauhöhe)
- Schranktiefe T: 90...140 mm (Unterputz)
- In Schrankgröße 220x220 keine Ausführung mit Standfuß möglich

Maßangaben Einbauten ± 10 mm

Lieferung ohne Messgeräte

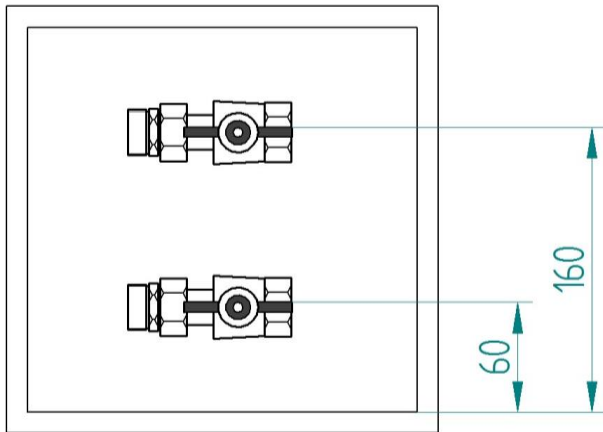


Fabrikat: Wittigsthal

Typ: MS-1-D

Bestell-Nr.: 3838201-3010

- Anschlussstation für einen Heizkreis
- für horizontale oder vertikale Installation
- anschlussfertig vorinstalliert und dichtgeprüft
- Montage auf geräuschkämpfenden Haltern (DIN 4109)



HEIZUNG

Anschlüsse

- primärseitig: 3/4" IG (Standard rechts -R, wahlweise links -L)
- sekundärseitig: 3/4" AG Eurokonus (für handelsübliche Klemmverschraubungen)

Vor- und Rücklauf:

- lösbare Verschraubungen und 3/4"-Kugelhähne

Montage im zweiteiligen Einbauschränk ohne Standfüße (ES)

Schränk

- Bauweise geeignet u.a. für den Einbau in Mauerwerk, Ständerwände und Vorwandmontage
- Schrankeinbautiefe: 90...140 mm
- verzinkter Unterputzkasten (90 mm tief)
- nach Bedarf ausbrechbare Durchführungen

Abdeckung

- tiefenverstellbarer kunststoffbeschichteter (ähnlich weiß RAL9016) Rahmen und Stecktür mit Schlitzschloss
- andere Abdeckungsvarianten siehe Preisliste

- Schrankbreite B: 220 mm
- Schrankhöhe H: 220 mm (= nutzbare Einbauhöhe)
- Schranktiefe T: 90...140 mm (Unterputz)
- In Schrankgröße 220x220 keine Ausführung mit Standfuß möglich

Maßangaben Einbauten ±10mm

Lieferung ohne Messgeräte

